

# 체육시설

20508280.문성호

20508882.이재용

# 목차

- 1. 체육시설의 정의
- 2. 법규 검토
- 3. 교과서 내용 정리
- 4. 사례 조사(대구시민운동장)

# 1. 체육시설의 정의

- 체육시설의 설치,이용에 관한 법률 제2조 제1호에서는 체육시설을 ‘체육활동에 지속적으로 이용되는 시설과 그 부대시설’로 정의하고 있다.
- 체육시설의 법적 개념은 ‘건전한 신체,정신 함양과 여가 선용을 목적으로 운동경기, 야외운동 등의 신체활동에 지속적으로 이용되는 시설과 그 부대시설’로 정의할 수 있다.

## 1-1. 체육시설의 종류

- 체육시설의 설치,이용에 관한 법률 제3조 및 동법시행령 별표1에서는 체육시설을 운동종목 및 시설형태에 따라 구분하고 있으며, **종목별**로는 골프장,농구장,배드민턴장 등의 시설이 있다.
- **시설형태별**로는 운동장,체육관,종합체육시설 등이 있다.
- **설치주체나 운영주체**에 따라 공공체육시설과 민간체육시설로 구분할 수 있다.

## 2. 법규검토

### 2-1. 운동장의 결정기준

- 1) 주요시설물의 주변이나 인구밀집지역에 설치하지 아니하도록 인근의 토지이용현황을 고려할 것.
- 2) 제1종전용주거지역, 유통상업지역, 전용공업지역, 일반공업지역, 보전녹지지역, 생산관리지역, 보전관리지역, 농림지역 및 자연환경보전지역외의 지역에 설치할 것
- 3) 이용자의 접근과 분산이 쉬워야 하며, 다수의 이용자가 단시간 내에 집산할 수 있도록 다른 교통수단과의 연계를 고려하고, 지역간의 교통연결이 편리한 장소에 설치할 것,
- 4) 평탄한 지형, 지대에 설치하고, 기복이 있는 토지의 경사면은 부대시설 등으로 적절히 이용할 수 있도록 할 것.
- 5) 시, 군의 공간체계의 일환으로 설치하며, 풍향과 풍속이 비교적 일정하고 기상조건이 급변하지 아니하는 지역에 설치할 것, 다만 실내체육관의 경우에는 그러하지 아니한다.
- 6) 여러 시설을 집결시키되, 부득이한 경우에는 대규모경기장의 운영과 관람자의 이용에 지장을 초래하지 아니하는 범위 안에서 시설을 분산시킬 것

## 2-2.운동장의 구조 및 설치기준

- 1.운동장은 국제적으로 통용되는 규격으로 설치하되, 그 규모는 시,군의 여건에 따라 적절하게 정할 것
- 2.운동장에는 그 기능에 따라 다음 항목의 시설을 설치할 것.
  - 가.관중석
  - 나.관리시설: 관리사무소,창고,매표소,안내소,조명시설,급수시설,배수시설,방수시설,각종표지판,쓰레기장
  - 다.편익시설: 주차장,휴게실,매점,휴게음식점,탈의실,욕실,화장실

## 3. 교과서 내용 정리

### 3-1. 육상경기장(stadium)의 대지선정

- 도시의 녹지공원 및 휴식시설로서 도시계획적 측면에서 선정되어야 한다
- 관람자들을 위한 대중교통시설과 대규모 주차장 등의 교통계획을 수립하여야 한다.
- 운동장은 대개 장축을 남북방향으로 배치하고 오후의 서향 일광을 고려하여 주 관람석(main stadium)을 서편으로 배치한다.

## 3-2. 육상경기장 공인규정

|                          |         | 제1종                               | 제2종                                | 제3종                                | 제4종                                |
|--------------------------|---------|-----------------------------------|------------------------------------|------------------------------------|------------------------------------|
| 일주(一周)거리                 |         | 400m                              | 400m                               | 300m,400m                          | 200m,250m,<br>300m,350m,<br>400m,  |
| 경주<br>로                  | 직선<br>부 | 너비 10m<br>(8코스)이상<br>길이<br>115m이상 | 너비8.75m<br>(7코스)이상<br>길이<br>115m이상 | 너비 7.5m<br>(6코스)이상<br>길이<br>114m이상 | 너비 7.5m<br>(6코스)이상<br>길이<br>114m이상 |
|                          | 곡선<br>부 | 너비 10m<br>(8코스)                   | 너비 8.75m<br>(7코스)이상                | 너비 7.5m<br>(6코스)이상                 | 너비 5m<br>(4코스)이상                   |
| 3,000m 장애<br>물<br>경주설비   |         | 필요                                | 필요                                 | 없어도 무방                             | 없어도 무방                             |
| 공인경보로                    |         | 필요                                | 없어도 무방                             | 없어도 무방                             | 없어도 무방                             |
| 보조경기장 및<br>이에 상당하는<br>광장 |         | 필요(400m 트<br>랙상당의 광장)             | 없어도 무방                             | 없어도 무방                             | 없어도 무방                             |

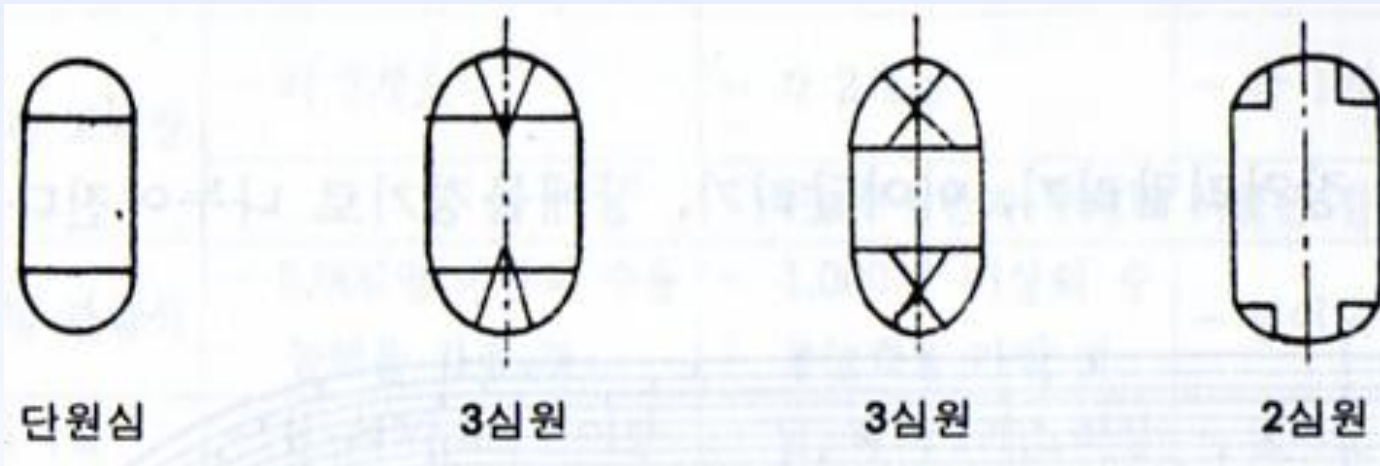




## 3-3-2. 트랙의 형태

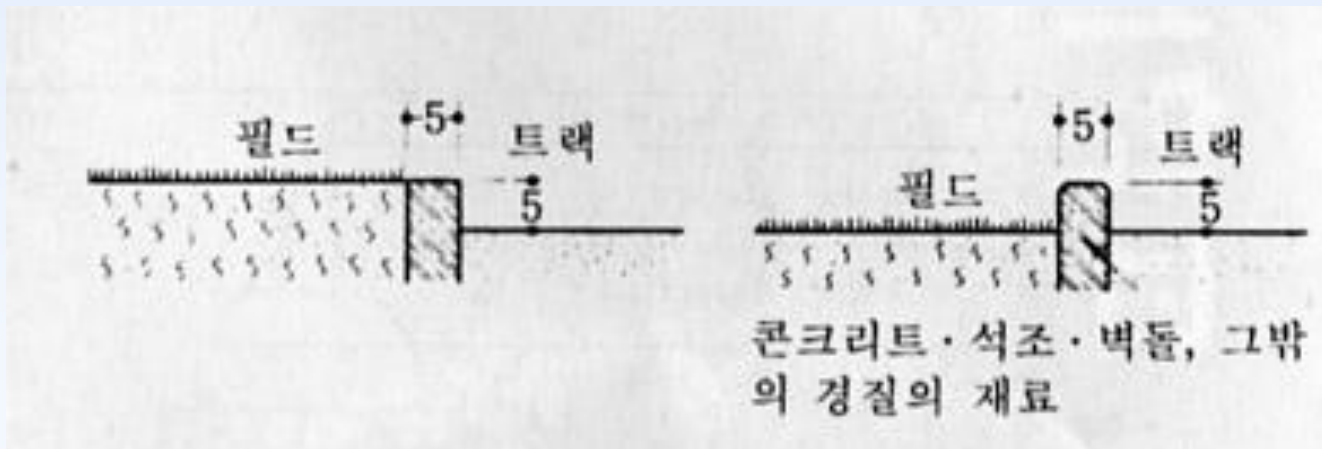
트랙의 형태는 곡선부분을 설계하는 방법에 따라 단심원형, 2심원형, 순3심원형, 예3심원형으로 구분된다.

- 단심원형은 설계 및 시공 등이 간단한 동시에 계측이 용이하며, 거리공차가 적기 때문에 가장 많다.
- 2심원형은 필드를 넓게 사용할 수 있는 이점이 있으나, 소규모의 트랙을 사용하기에는 불편하다.
- 3심원형은 필드를 사용할 수 있는 반면에 계측하기 어려우며 주로 구미에서 많이 채택되고 있다.



### 3-3-3. 코스(course)

- 육상경기연맹의 표준은 코스의 레인 폭은 1.22m 이상으로서 최소 폭 7.32m로 하며, 필드와의 경계선인 코스의 안쪽은 높이 5cm, 너비 5cm의 시멘트 블록이나 기타 적당한 재료로 경계를 한다.
- 국제경기용은 최소 6코스를 필요로 한다.
- 허용경사도는 폭에서 1/100, 달리는 방향에서 1/1,000 이상으로 한다.
- 달리는 방향은 왼손이 안쪽으로 오도록 하여야 한다.



## 3-3-4. 트랙의 구조

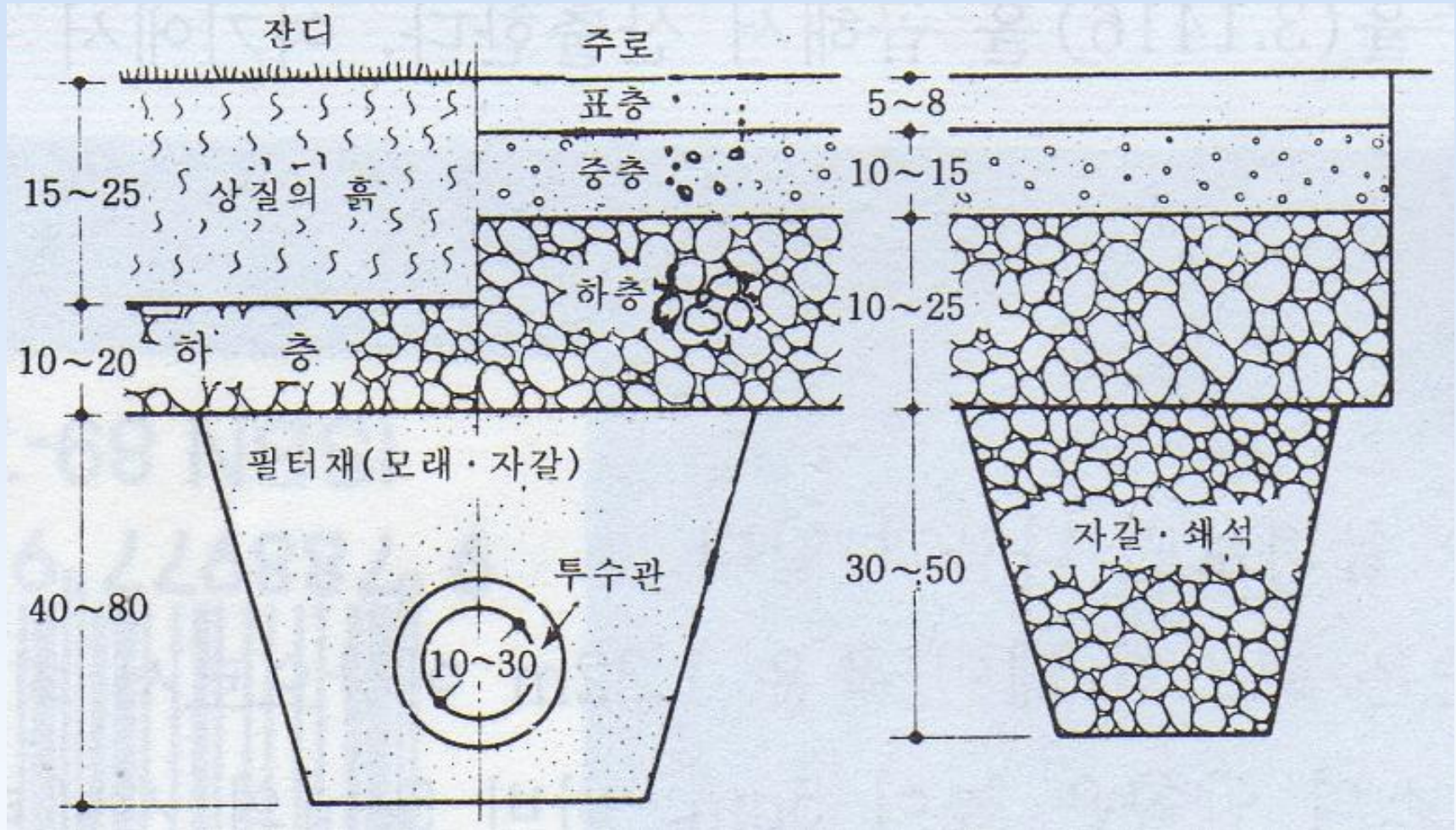
### 트랙의 조건

- 배수가 잘 되도록 한다
- 적당한 탄력성을 갖도록 하여야 한다
- 적당한 습도와 점성을 유지하여야 한다

### 트랙의 구조

- 기층 : 잡석 또는 자갈을 15~20cm 두께로 포장한다.
- 중층 : 코크스를 굵은 것과 잔 것으로 15~20cm 두께로 나누어 포장하고 다진다.
- 표층 : 신더(cinder)를 6cm 두께로 포장하는 경우와 인공토인 앙투카(entoutcas) 를 포장하는 두 방법이 있다.

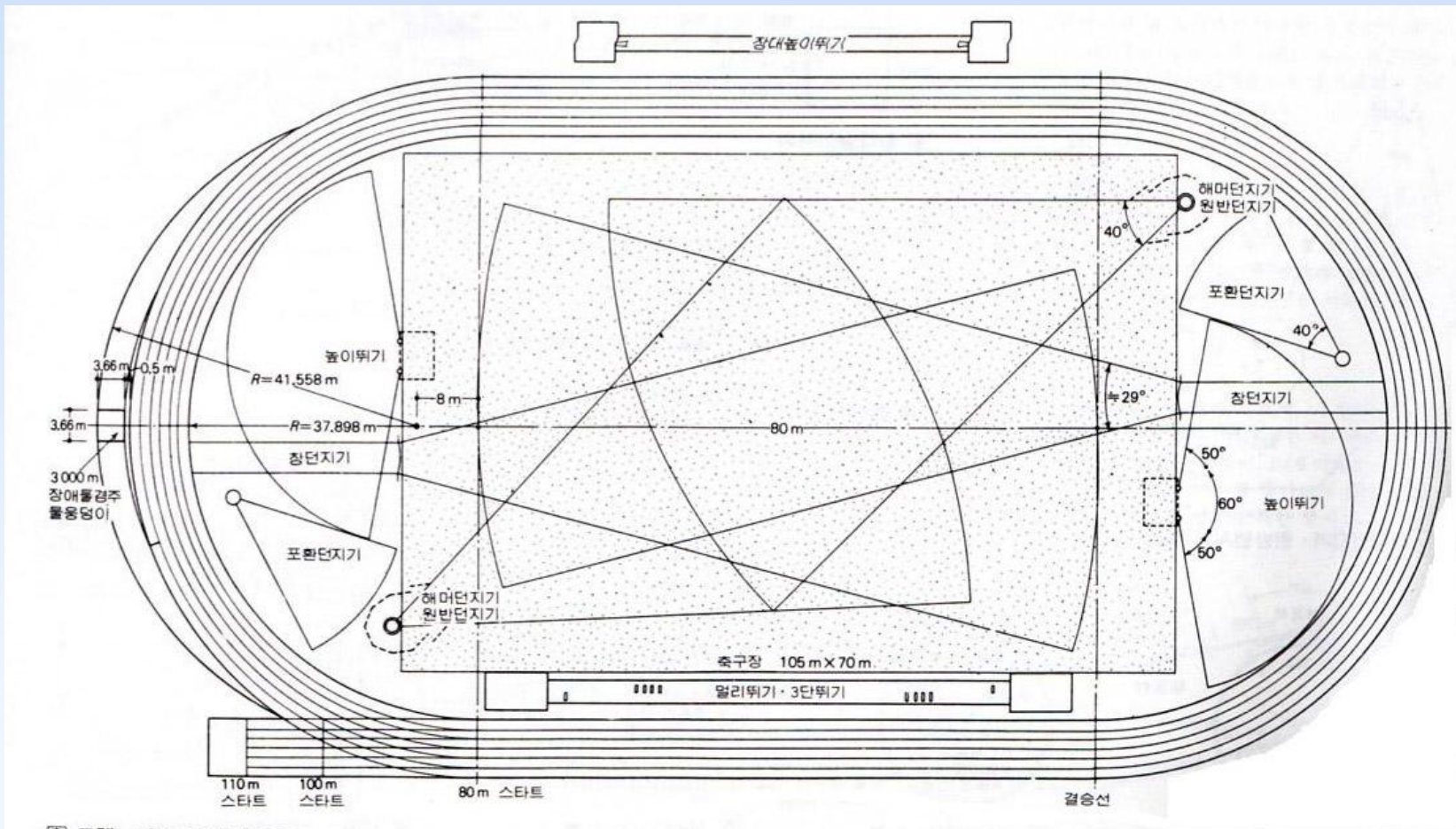
# 트랙의 포장 단면



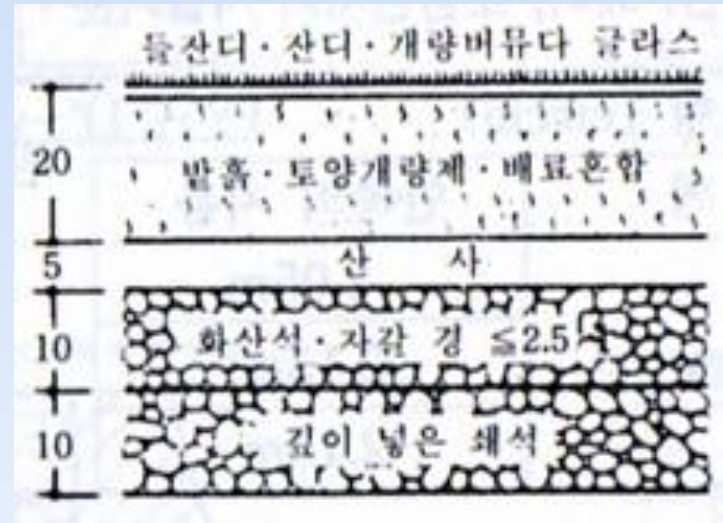
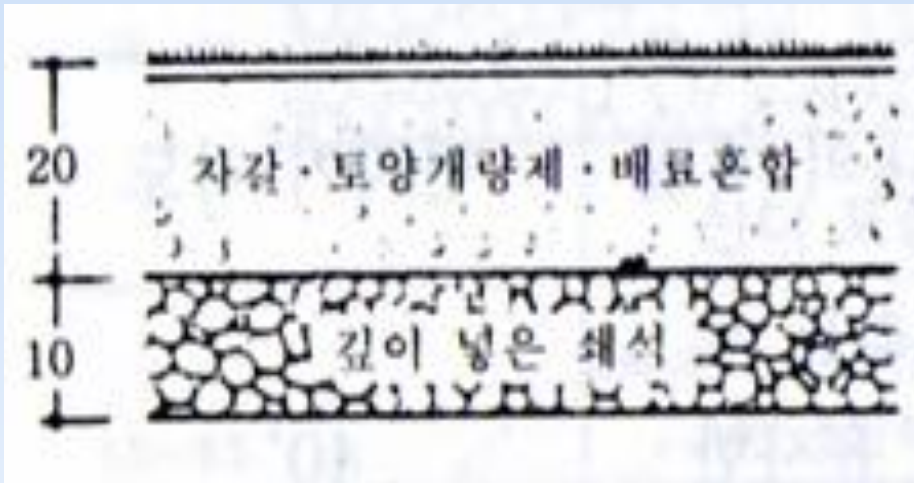
## 3-4. 필드경기의 배치

- 필드경기의 배치는 경기조건, 관객조건, 대지조건 등에 따라 정해질 수 있다.
- 일반적으로 하키, 축구 등은 필드의 중앙부에 배치하고, 반원의 양단에는 도약경기, 던지기 경기, 등을 배치한다.
- 중앙부에 여유가 있을 경우에는 넓이뛰기, 장대높이뛰기, 3단뛰기경기장을 배치하여 관람자와의 친근감을 높이도록 한다.

# 필드경기의 배치도



## 3-5. 필드의 구조



필드는 표면이 평탄한 관계로 배수가 잘 되도록 기층에 탄 각, 자갈, 잡석 등을 깔아야 한다.

- 필드는 트랙 면보다 5cm 높게 한다.
- 표층은 잔디로 덮고, 각종 경기의 조주로는 트랙에 준한다.

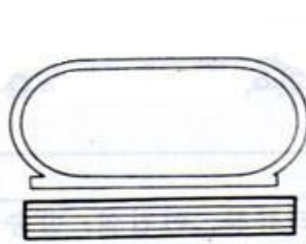


## 3-6. 관람석

### 3-6-1. 평면형

- 관람자는 전방과 좌우양편을 자유롭게 관람할 수 있어야 한다.
- 관람객이 원활하고 신속히 퇴장할 수 있도록 출입구, 통로, 계단 등에 대한 특별한 배려가 필요하다.
- 평면형은 예상되는 관람객수 및 그 분포경향, 거행되는 경기의 종류에 따라 차이가 있기 때문에 대응책을 고려하여야 한다. 예를 들면, 육상경기는 홈 스트레치 골(home stretch goal)부근과 야구경기는 백 네트의 뒤쪽에 많은 관객이 집중되는 현상을 고려하여야 한다.

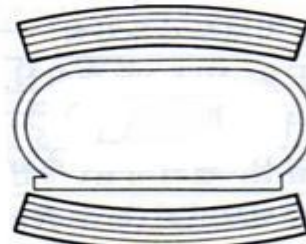
# 경기장 관람석의 평면 유형



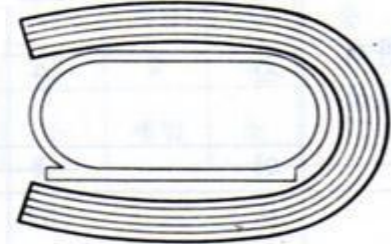
직선형



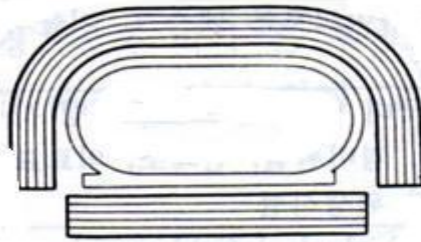
궁형



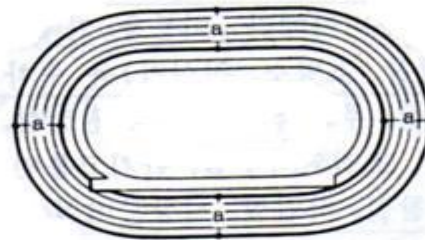
쌍형



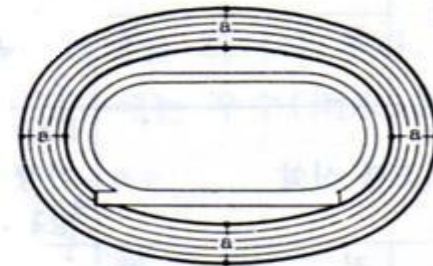
마굽형



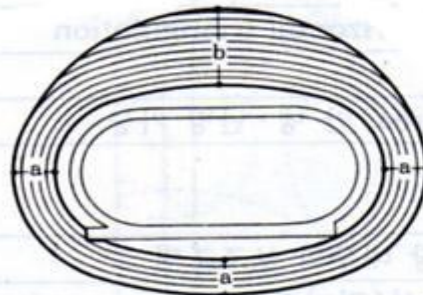
방형



단심원형

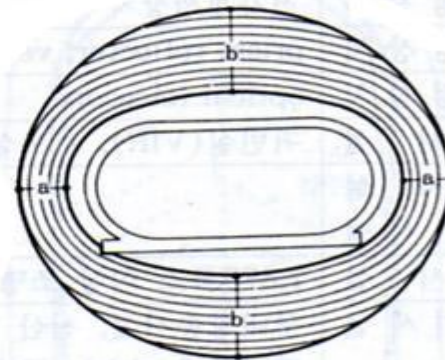


근타원형



복합형

$b > a$

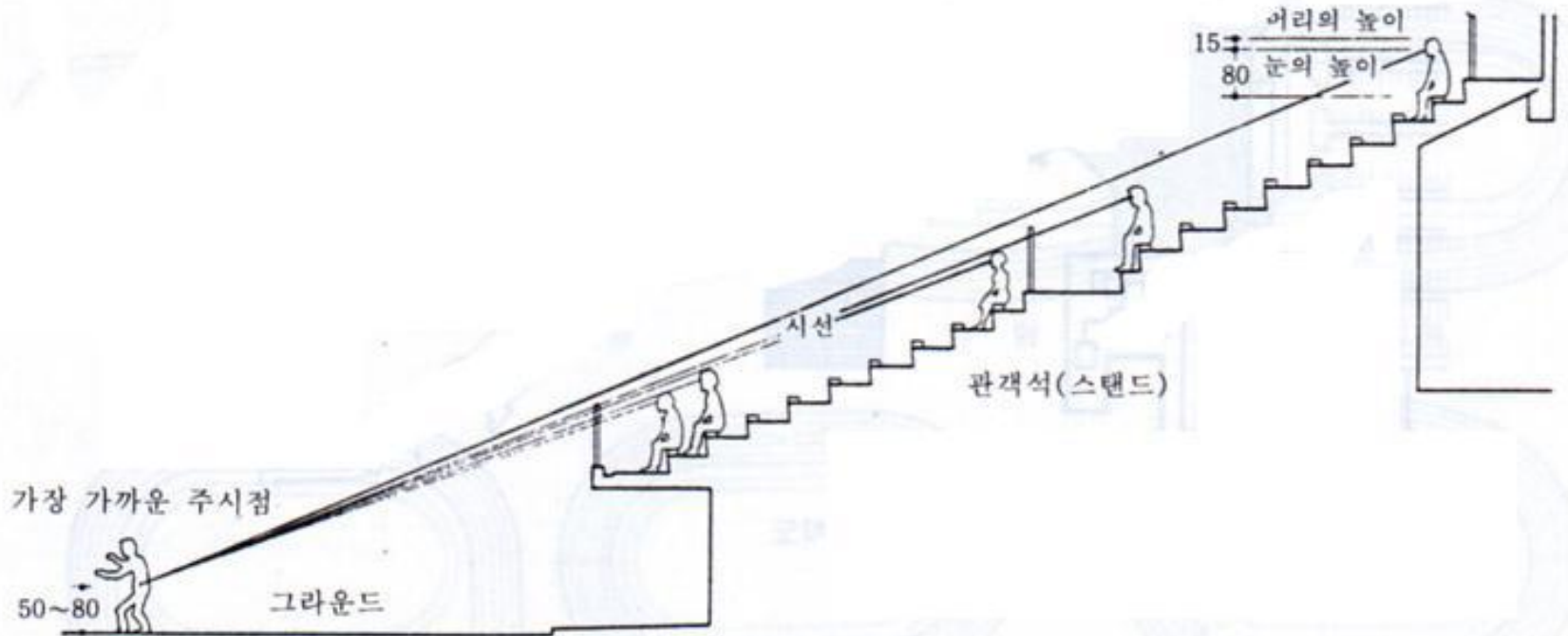
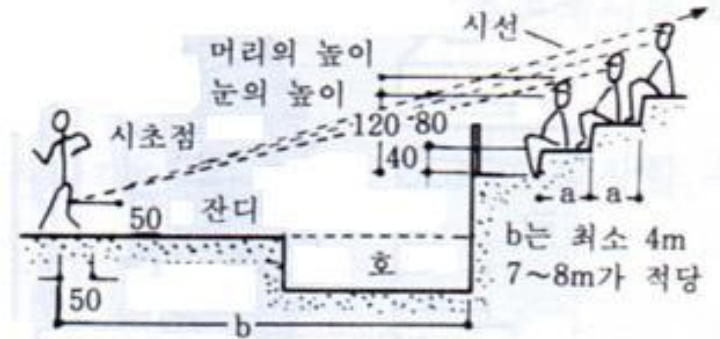
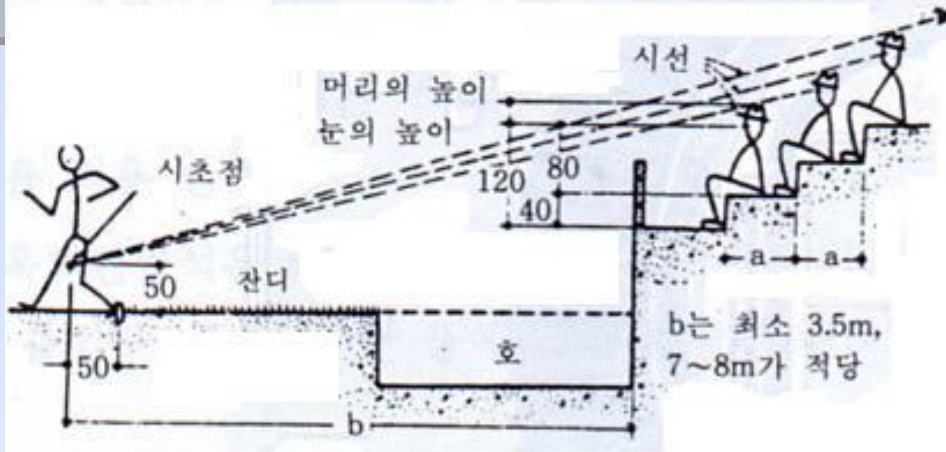


근원형

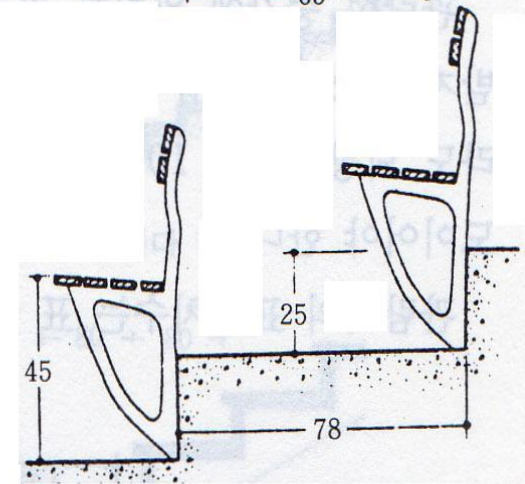
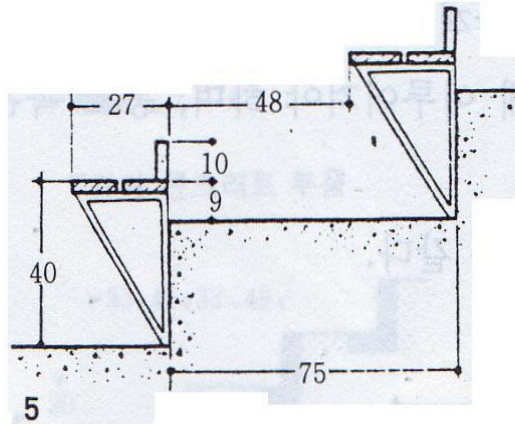
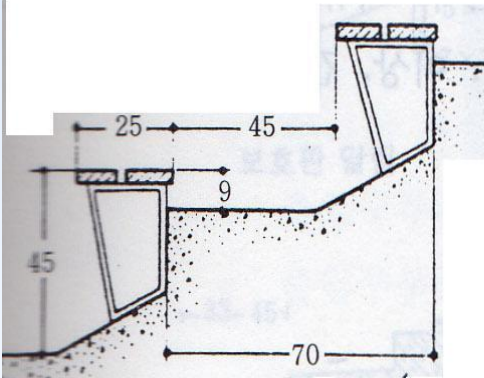
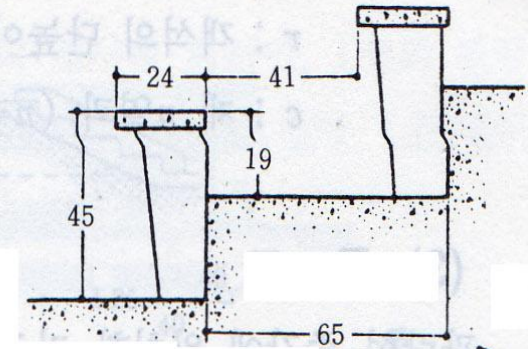
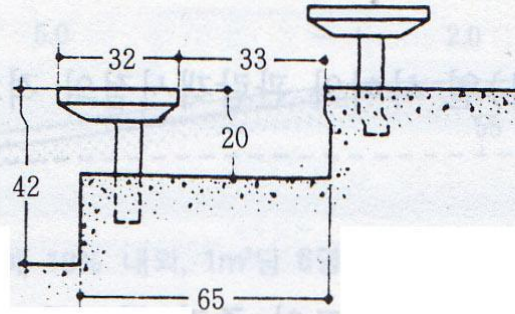
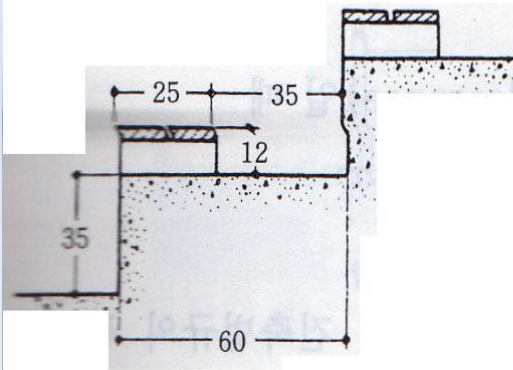
## 3-6-2. 단면형

- ◆ 객석의 높이는 발 밑에서 최고 45cm로 하며, 너비는 45~50cm의 위치에 잡는다
- ◆ 최 전열 관람석의 바닥은 경기장 레벨보다 1.0m 정도 높게 하여 트랙으로부터 최소 4m 정도의 거리를 둔다
- ◆ 관람석의 가시선 초점은 안쪽 50cm, 높이 50cm의 위치에 잡는다.

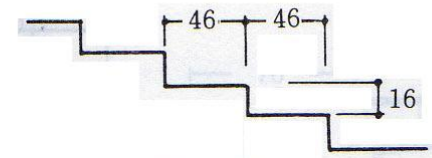
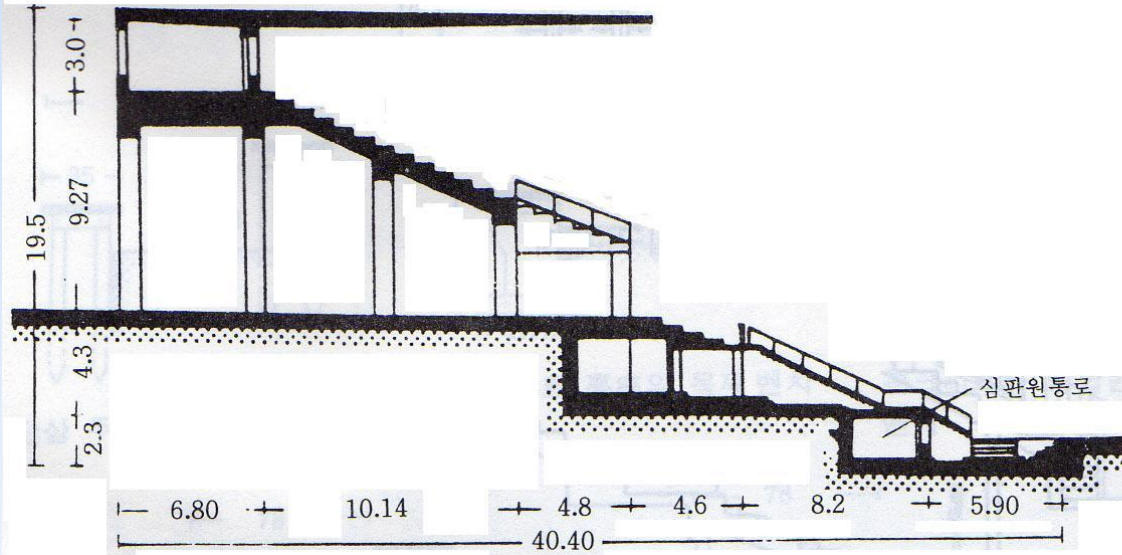
# 옥외관람석의 가시선



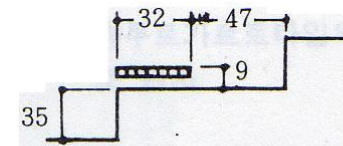
# 의자식 관람석의 유형 및 치수



# 관람석의 단면 및 치수



입석의 치수



좌석의 치수

## 3-7. 야구장(ballpark)

### 3-7-1. 대지의 선정

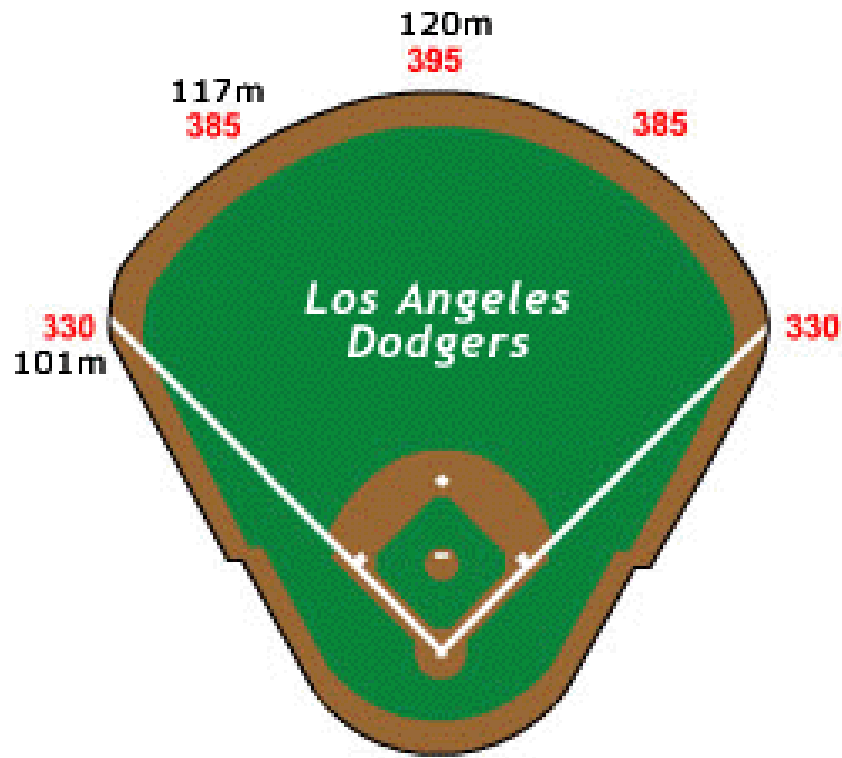
- ◆ 프로야구와 같은 대규모의 관람석을 설치하는 야구장은 교통계획과의 관련을 중요시하여 대지선정을 한다.
- ◆ 그라운드의 방위는 경기자가 태양광선으로 인한 눈부심이 없도록 해야 한다.

## 3-7-2.그라운드의 형태와 구조

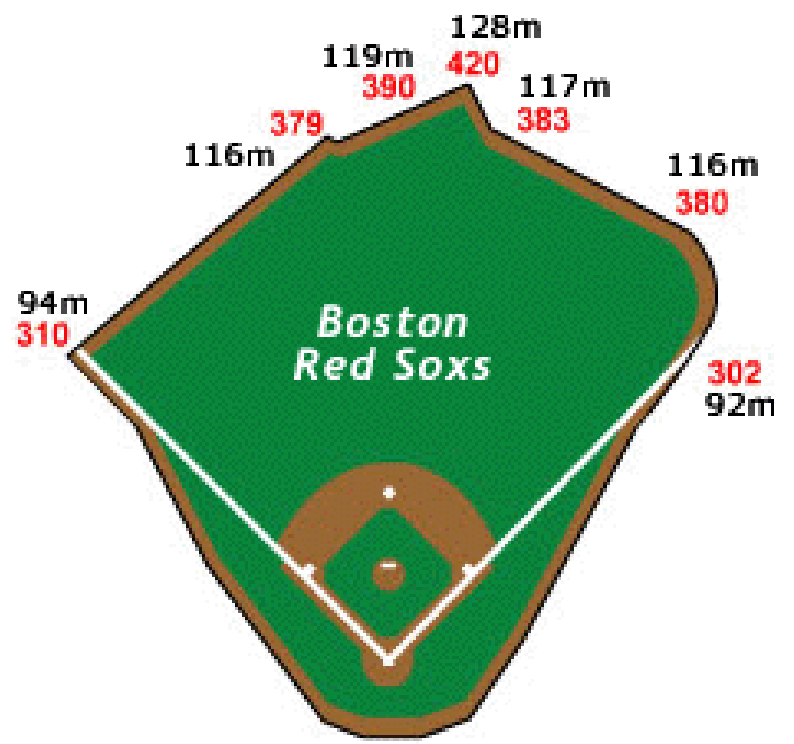
- 그라운드의 형상은 센터라인을 축으로 한 좌우대칭이 기본이다.
- 각 누선(壘線)은 수평으로 하고, 투수 판의 배치는 베이스 라인보다 38.1cm 높게 흙을 쌓고, 이 지점에서 각 베이스라인에 완만한 경사로 한다.
- 그라운드는 적당한 탄력성이 필요하며, 또한 스파이크의 효과가 좋은 조건으로 해야 한다.
- 그라운드의 물매는 1/150~1/300으로 하며 홈 플레이트(home plate)와 백 스톱(back stop)사이는 1/100~1/200으로 한다.



# 그라운드의 형태



Dodger Stadium

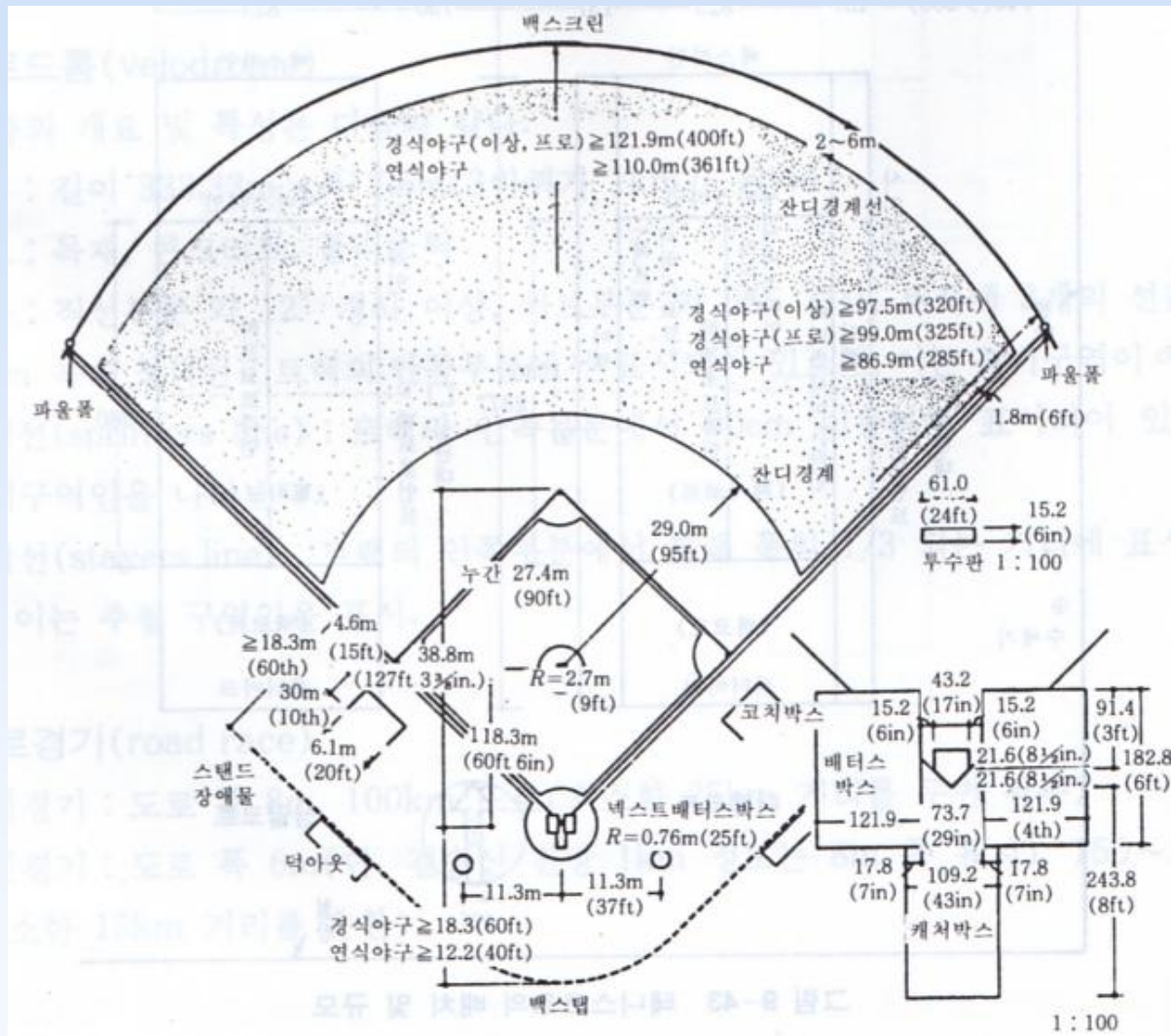


Fenway Park

### 3-7-3. 경기장의 규모

- 본루(home plate)와 1루 및 3루를 잇는 선은 본루에서 펜스 또는 스탠드까지의 거리가 최소한 76.2m를 필요하나, 97.5m 이상이면 충분하다.
- 1루 및 3루 측 외야거리: 97.5m 이상
- 센터 외야거리 : 121.9m 이상
- 파울라인에서 백 네트까지의 거리 : 18.3m 이상

# 야구경기장의 규격



## 4. 사례 조사 (대구시민운동장)



- 위치: 대구광역시 북구 고성동3가-2
- 설립연도: 1948년 8.20
- 구성: 주경기장, 야구장, 정구장, 시민체육관, 보조구장, 씨름장, 실내빙상장
- 용도지역: 도시지역, 제3일반주거지역

# 4-1. 토지이용

| 토지이용계획확인서 |                |  |  |          |   | 처리기간      |  |
|-----------|----------------|--|--|----------|---|-----------|--|
|           |                |  |  |          |   | 1일        |  |
| 신청인       | 성명             | 주소   |  | 우 (전화: ) |   |           |  |
| 대상지       | 토지소재지          |  |  | 지번       | 지목  | 면적(㎡)     |  |
|           | 시·군·구          | 읍·면  | 리·동  |          |   |           |  |
|           | 대구광역시 북구 고성동3가 |  |  | 2        | 체육용지  | 119,276.0 |  |
| 확인내용      | 1 도시관리계획       | 용도지역   | 도시지역, 제3종일반주거지역[이하 공란]   |          |   |           |  |
|           |                | 용도지구   | [해당없음]   |          |   |           |  |
|           |                | 용도구역   | [해당없음]   |          |   |           |  |
|           |                | 도시계획시설   | 대로1류(접합), 소로3류(국지도로)(접합), 소로3류(접합), 운동장[이하 공란]                 |          |   |           |  |
|           |                | 지구단위계획구역   | [해당없음]   |          |   |           |  |
|           |                | 기타   | 개발밀도관리구역() 기반시설부담구역() 개발행위허가제한지역() 도시개발구역() 재개발구역() 도시계획입안사항() |          |   |           |  |
|           | 2 군사시설         | 군사시설보호구역() 해군기지구역() 해당없음(●)<br>군용항공기지구역[비행안전구역() 기지보호구역()] | 7  | 하천       | 하천구역() 하천예정지() 연안구역()<br>댐건설예정지역() 해당없음(●)    |           |  |
|           | 3 농지           | 농업진흥구역() 농업보호구역() 해당없음(●)                                  | 8  | 문화재      | 문화재() 문화재보호구역() 해당없음(●)                       |           |  |
|           | 4 산림           | 보전산지[임업()·공익()] 해당없음(●)                                    | 9  | 전원개발     | 전원개발사업구역[발전소()·변전소()]<br>전원개발사업예정구역() 해당없음(●) |           |  |
|           | 5 자연공원         | 공원구역() 공원보호구역() 해당없음(●)                                    | 10   | 토지거래     | 허가구역() 해당없음(●)                                |           |  |
|           | 6 수도           | 상수원보호구역() 수질보전특별대책지역()<br>수변구역() 해당없음(●)                   | 11   | 개발사업     | 택지개발예정지구() 해당없음(●)<br>산업단지[국가()·지방()·농공()]    |           |  |
|           | 12 기타          | (7)(8)은 관계부서 별도확인[이하 공란]                                   |  |          |   |           |  |

# 4-1. 토지이용



- 범례**
- 준주거지역
  - 도시지역
  - 일반상업지역
  - 중심상업지역
  - 제3종일반주거지역
  - 지구단위계획구역
  - 주거환경개선지구
  - 중심미관지구
  - 최저고도지구
  - 방화지구
  - 시가지조성사업지역
  - 소로3류
  - 중로1류
  - 중로2류
  - 대로1류
  - 소로2류
  - 중로3류
  - 운동장
  - 중학교
  - 법정동

# 4-2. 시민운동장 건축물대장

| 고유번호      |                | 2723010500-1-00020000 |             | 건축물대장총괄표제부 |           |           |            |         | 장번호         | 1-1 |
|-----------|----------------|-----------------------|-------------|------------|-----------|-----------|------------|---------|-------------|-----|
| 대지위치      | 대구광역시 북구 고성동3가 |                       |             | 지 번        | 2         | 건축물명칭     |            | 특이사항    |             |     |
| 대지면적      | 119,276㎡       | 연 면 적                 | 31,341.28㎡  | 지 역        | 일반주거      | 지 구       | 주차장정비      | 구 역     |             |     |
| 건축면적      | 20,035.91㎡     | 용적률산정용 연 면 적          | 31,024.48㎡  | 건축물수       | 9         | 주용도       | 체육시설       |         |             |     |
| 건 폐 율     | 16.8%          | 용 적 율                 | 26.01%      | 총호수        | 세대.호/ 가구  | 총주차대수     | 274        | 부속건축물   | 9 동 229.63㎡ |     |
| 건 축 물 현 황 |                |                       |             |            |           |           |            |         |             |     |
| 구분        | 건축물명칭(번호)      | 건축물주구조                | 건축물지붕       | 층수         | 용 도       | 연면적(㎡)    | 변동일자       | 변 동 원 인 |             |     |
| 주8        | 씨름장            | 경량철골조                 | 샌드위치판넬      | 0/1        | 씨름장       | 413.46    | 1996.06.07 | 증축      |             |     |
| 주5        | 시민체육관          | 철근콘크리트조               | Roof Panel  | 0/2        | 시민체육관     | 2,987.38  | 1984       | 증축      |             |     |
| 주7        | 실내빙상장          | R.C조                  | 입체트러스       | 0/2        | 실내빙상장     | 4,090.22  | 1995.01.26 | 증축      |             |     |
| 주2        | 야구장            | 철근콘크리트 및 철골 구조        | 스라브, 철골칼라시트 | 0/3        | 야구장       | 7,605.51  | 1983       | 증축      |             |     |
| 주1        | 주경기장           | 철근콘크리트구조              | 스라브         | 0/4        | 육상, 축구경기장 | 13,132.74 | 1974.12.19 | 개축      |             |     |
| 주3        | 보조구장           | 세멘트벽돌조, 철골조           | 칼라시트        | 0/2        | 보조구장      | 169.43    | 1978       | 증축      |             |     |
| 주4        | 정구장            | 철근콘크리트조, 세멘트벽돌조       | 스라브         | 0/2        | 정구장       | 521.84    | 1980       | 증축      |             |     |
| 주6        | 체육회관           | 철근콘크리트조               | 스라브         | 1/4        | 체육회관      | 2,081.07  | 1979       | 증축      |             |     |
| 주9        | 체력단련장          | 일반철골구조                | 기타지붕        | 0/1        | 운동시설      | 110       | 2006.04.21 | 증축      |             |     |
| 부9        | 기계실            | 시멘트벽돌조                | 스라브         | 0/1        | 기계실       | 26.04     | 2002.05.14 | 증축      |             |     |

건축물대장에 의하여 작성한 등본입니다.

2006년 05월 18일

대구광역시 북구청







## 4-4. 시민운동장 내부구조



## 4-5. 주변 환경



## 4-5. 주변환경

- 경기장의 위치가 대구시 도심에 위치하여 경기장 까지 운행하는 버스가 많아 다른 지역에서도 편리하게 경기를 관람할 수 있다.
- 대구역에서 1km 정도 떨어져 있어 원정 관람객이 이용하기에도 편리하다. 버스 이용 시 : 5분
- 도보 : 15~20분 소요



## 4-6. 주 경기장



# 4-6-1. 코스



폭 : 122cm

## 4-6-2. 트랙과 필드의 경계



너비:5cm 높이:5cm  
재질:알루미늄

## 4-6-3. 도약경기장



## 4-6-4. 장애물 경기설비





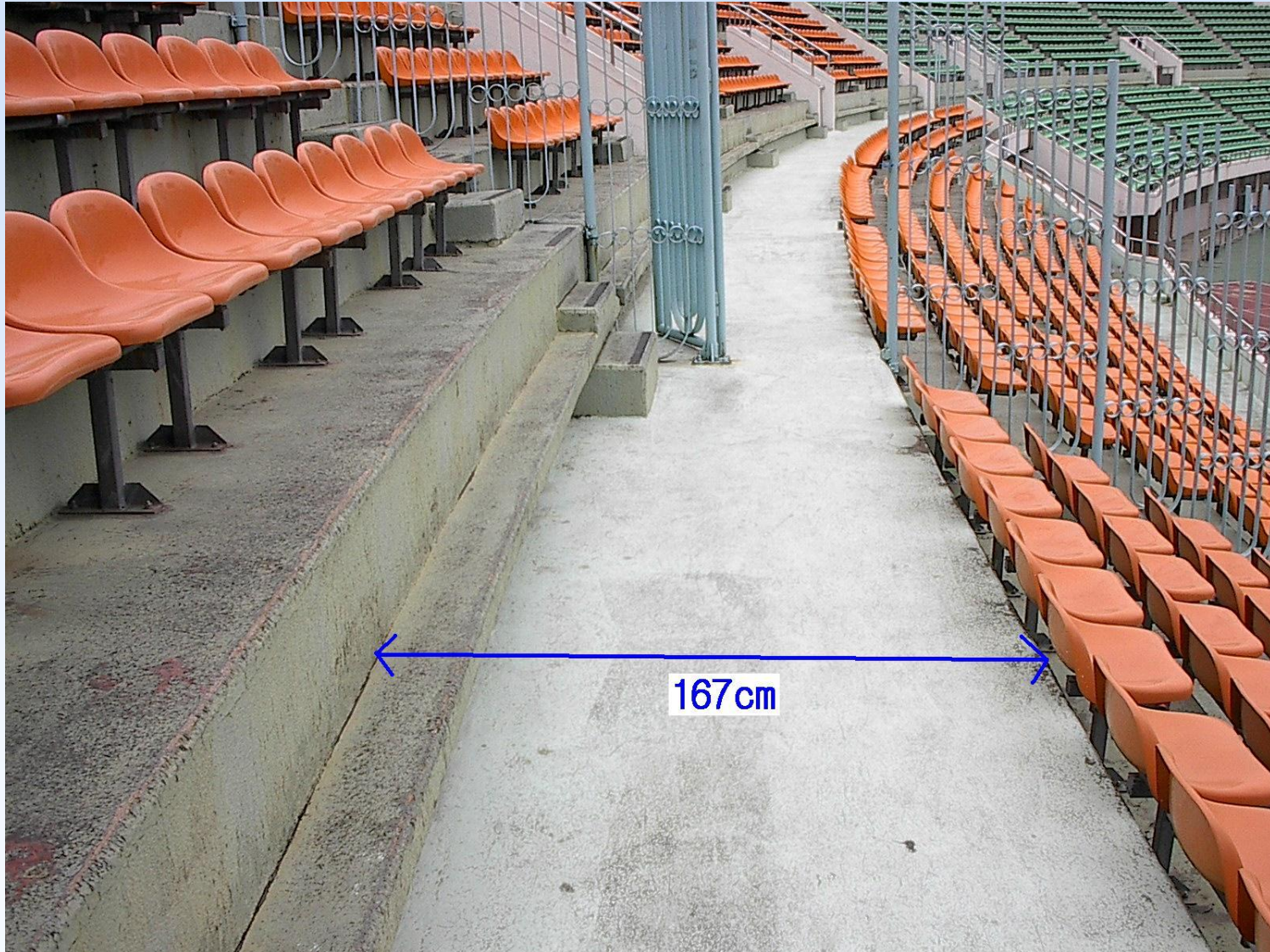
## 4-6-4. 관람석과 필드와의 거리



## 4-6-5. 관람석



## 4-6-6. 관람석 통로



## 4-6-7. 출입구



# 4-6-8. Press 석



## 4-7. 보조구장



# 4-7-1. 보조구장 관람석



## 4-8. 시민체육관



- 연면적: 2,987.38㎡
- 구조: 철근콘크리트 조



## 4-9. 정구장



## 4-10. 보조트랙



## 4-11. 야구장



- 연면적: 7,671.87㎡
- 주 구조: 철근콘크리트 및 철골구조
- 층수: 지하1층 지상3층
- 주차장: 175대(2,012.5㎡)

## 4-12. 주변환경

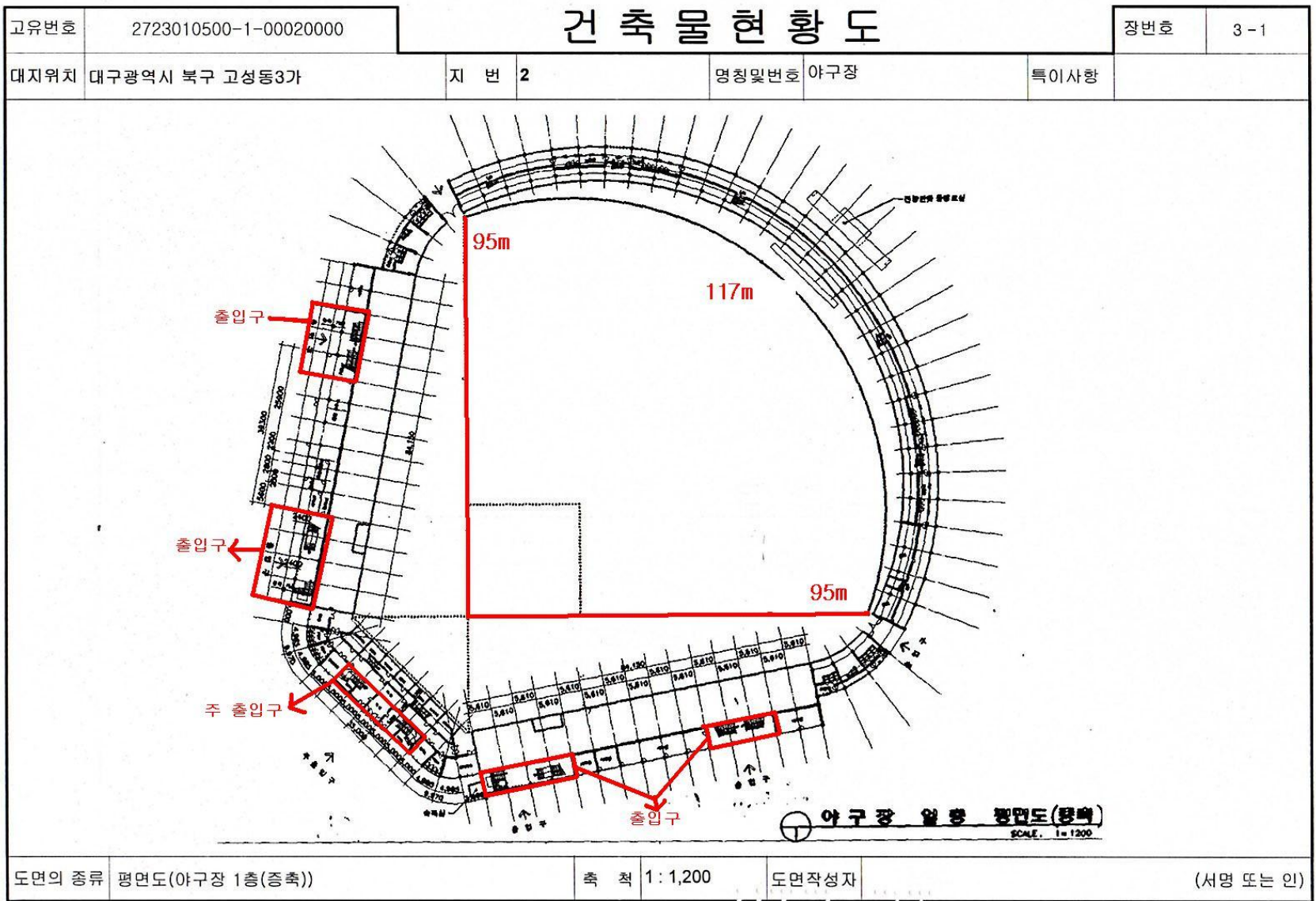


# 4-13. 야구장 건축물대장

| 고유번호    |                | 2723010500-1-00020000                           |            |          |                     |        | 일반 건축물대장 (갑)     |         |             |       | 장 번호 | 1-1     |
|---------|----------------|---|------------|----------|---------------------|--------|------------------|---------|-------------|-------|------|---------|
| 대지위치    | 대구광역시 북구 고성동3가 |   |            | 지 번      | 2                   | 명칭및번호  | 야구장              | 특이사항    |             |       |      |         |
| * 대지면적  | ㎡              | 연 면 적   | 7,671.87 ㎡ | * 지 역    |                     | 지 구    |                  | 구 * 역   |             |       |      |         |
| 건축면적    | ㎡              | 용적률산정용 연 면 적                                    |            | 주구조      | 철근콘크리트 및 철골 구조      | 주 용 도  | 야구장              | 층 수     | 지하          | 층/지상  | 3 층  |         |
| * 건 폐 율 | %              | 용 적 륜   |            | %        |                     | 높 이    | m                | 지 붕     | 스라브, 철골칼라시트 | 부속건축물 | 2 동  | 66.36 ㎡ |
| 건축물 현황  |                |   |            |          |                     | 소유자 현황 |                  |         |             |       |      |         |
| 구분      | 층별             | 구 조   | 용 도        | 면적(㎡)    | 성명(명칭)              |        | 주 소              | 소유권 지 분 | 변 동 일 자     |       |      |         |
|         |                |   |            |          | 주민등록번호 (부동산등기용등록번호) |        |                  |         | 변 동 원 인     |       |      |         |
| 주2      | 1층             | 철근콘크리트  | 야구장        | 5,041.99 | 대구광역시시장             |        | 대구광역시 중구 동인동1가 1 |         |             |       |      |         |
| 주2      | 2층             | 철근콘크리트  | 야구장        | 2,007.57 | 4**                 |        |                  |         |             |       |      |         |
| 주2      | 3층             | 철골조   | 야구장        | 555.95   |                     |        |                  |         |             |       |      |         |
| 부9      | 1층             | 시멘트벽돌조  | 기계실        | 26.04    |                     |        | - 이하 여백 -        |         |             |       |      |         |
| 부7      | 지1             | 세멘트벽돌조  | 가스저장실      | 20.16    |                     |        |                  |         |             |       |      |         |
| 부7      | 1층             | 세멘트벽돌조  | 가스저장실      | 20.16    |                     |        |                  |         |             |       |      |         |
|         |                | - 이하 여백 -                                       |            |          |                     |        |                  |         |             |       |      |         |
|         |                | 시유발행일: 2006년 05월 04일                            |            |          |                     |        |                  |         |             |       |      |         |
|         |                | 대구광역시 북구청장 (위 등(초)본은 건축물 관리대장 원본과 불일치함을 증명합니다.) |            |          |                     |        |                  |         |             |       |      |         |

30304-16631비 \* 항목은 총괄표제부가 있는 경우에는 기재하지 아니합니다. '97. 10. 9 승인

# 4-14. 야구장 평면도



비고 : 배치도(부설주차장도면 포함)만 작성합니다.



# 외야석





# 4-9. 출입구.통로



# 4-10. 편의시설



부족한 자료이지만 경청해 주셔서  
감사합니다.

끝